

安価 な高所作業台で 安全作業 を！！

安全に、省力化に、設備専用作業車を！！



ラクサー

全国サービスネット

最大 2,600

作業床上昇高さ

- リース及び販売をしています。
- メンテナンスもしています。
- 整備済・格安中古品も販売しています。



スーパーラクサー

最大 3,300

作業床上昇高さ

(有)ダクトツール

〒007-0883
 本社 札幌市東区北丘珠3条3丁目1-60
 TEL (011)782-2785
 FAX (011)782-2771

〒981-1103
 東北営業所 仙台市太白区東中田二丁目10番7号
 TEL (022)306-8168
 FAX (022)306-8169

URL <http://www5.ocn.ne.jp/~dtool/>
 Mail t-duct@vega.ocn.ne.jp

	最大作業床高さ
ラクサー	約 2.6 m
スーパーラクサー	約 3.3 m

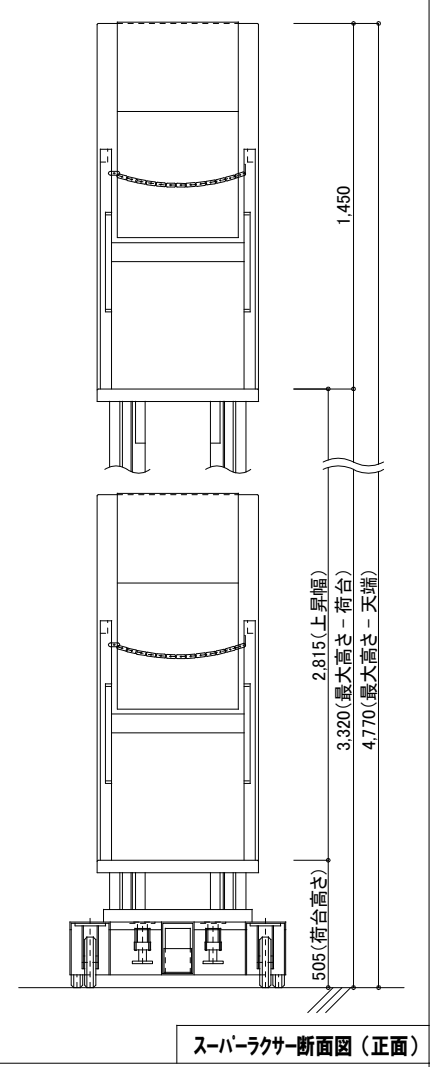
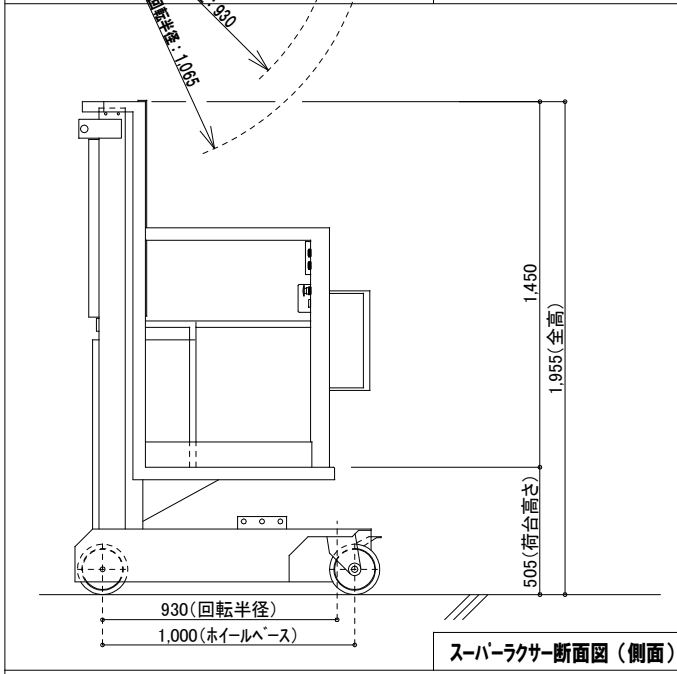
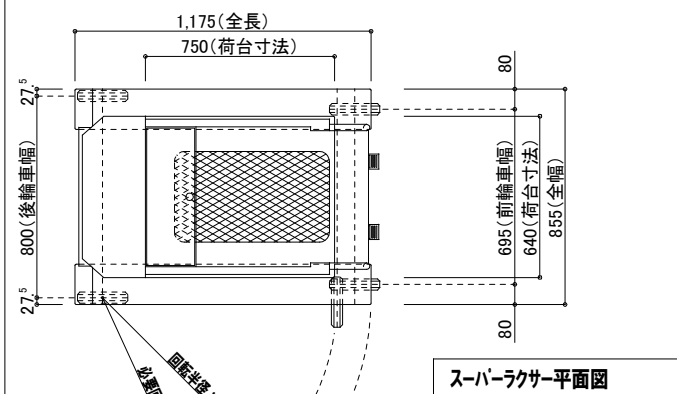


その他の取扱い製品

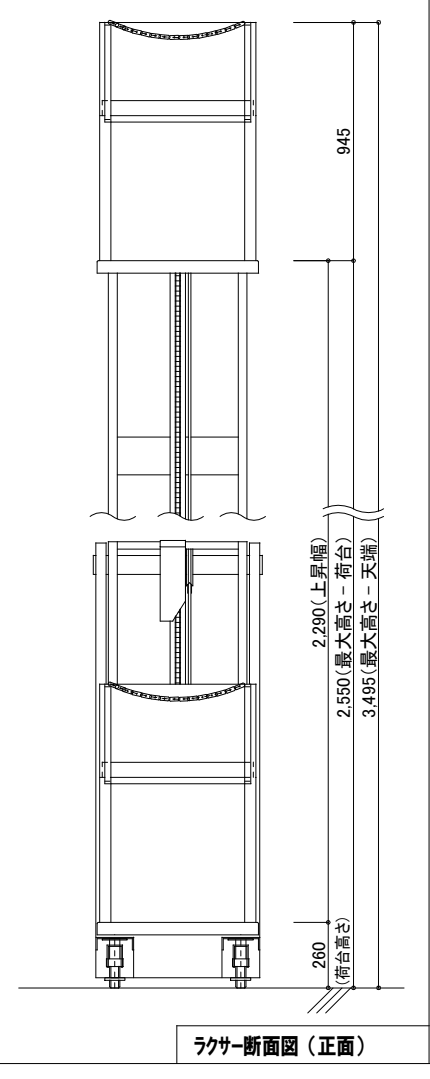
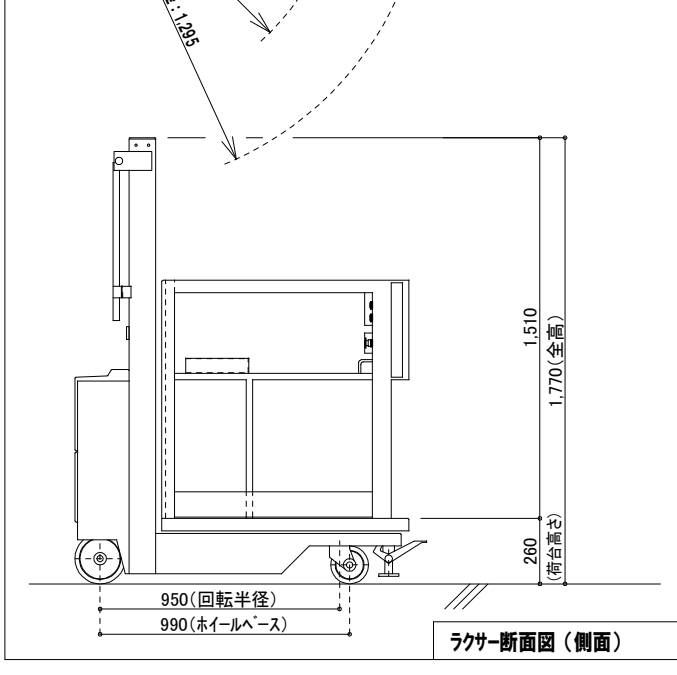
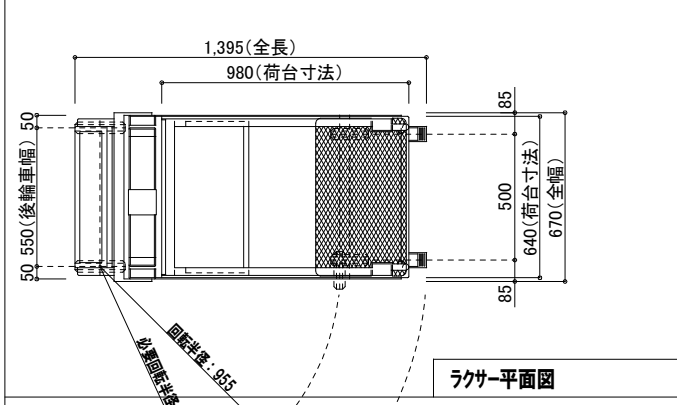
立馬

* 製品の仕様については裏面を御参照ください。

(有)ダクトツール



スーパーラクサー 仕様表	
最大荷重	100 kg
最大高さ(荷台)	3,320 mm
上昇速度	110 mm/s
走行速度	手動走行
全長	1,175 mm
全幅	855 mm
全高	1,955 mm
荷台寸法	640 x 750
本体重量	370 kg
タイヤ	200φ x 4
バッテリー	EB 100
モーター	1.5 kw(リフト用)
充電器	単相100V x 6A
Memo	



ラクサー 仕様表	
最大荷重	200 kg
最大高さ(荷台)	2,550 mm
上昇速度	115 mm/s
走行速度	手動走行
全長	1,395 mm
全幅	670 mm
全高	1,770 mm
荷台寸法	640 x 980
本体重量	320 kg
タイヤ	200φ x 2(後輪) 150φ x 2(前輪)
バッテリー	EB 100
モーター	1.5 kw(リフト用)
充電器	単相100V x 5A
Memo	